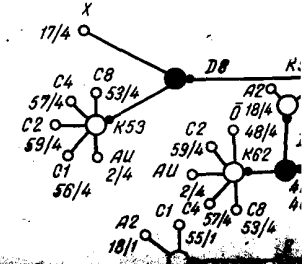
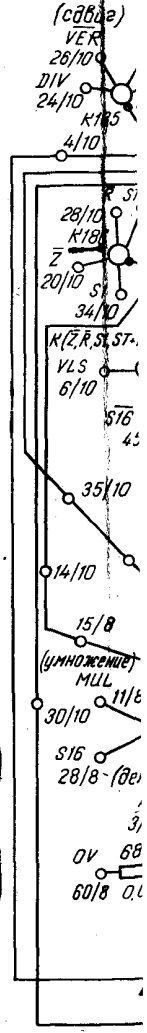
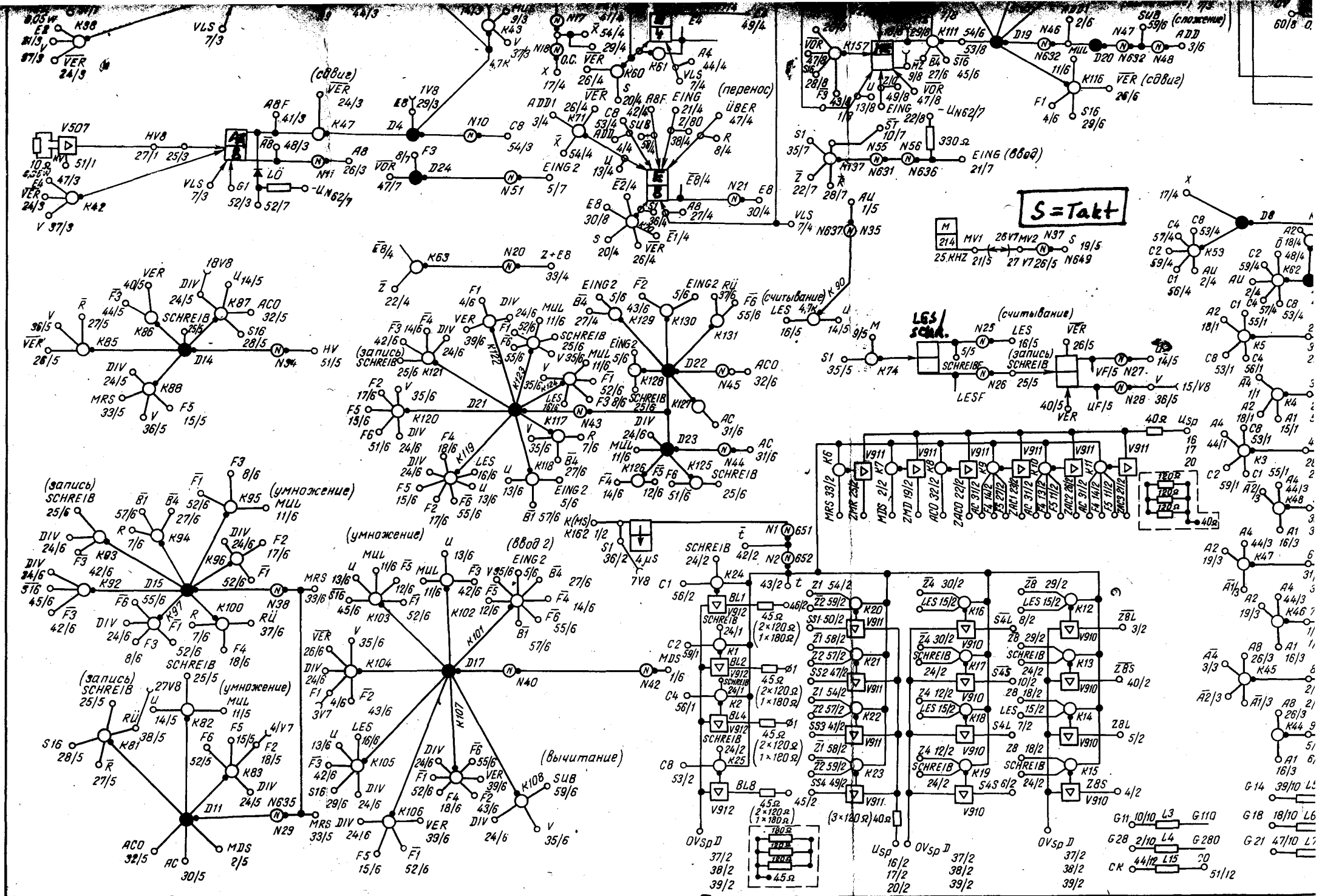


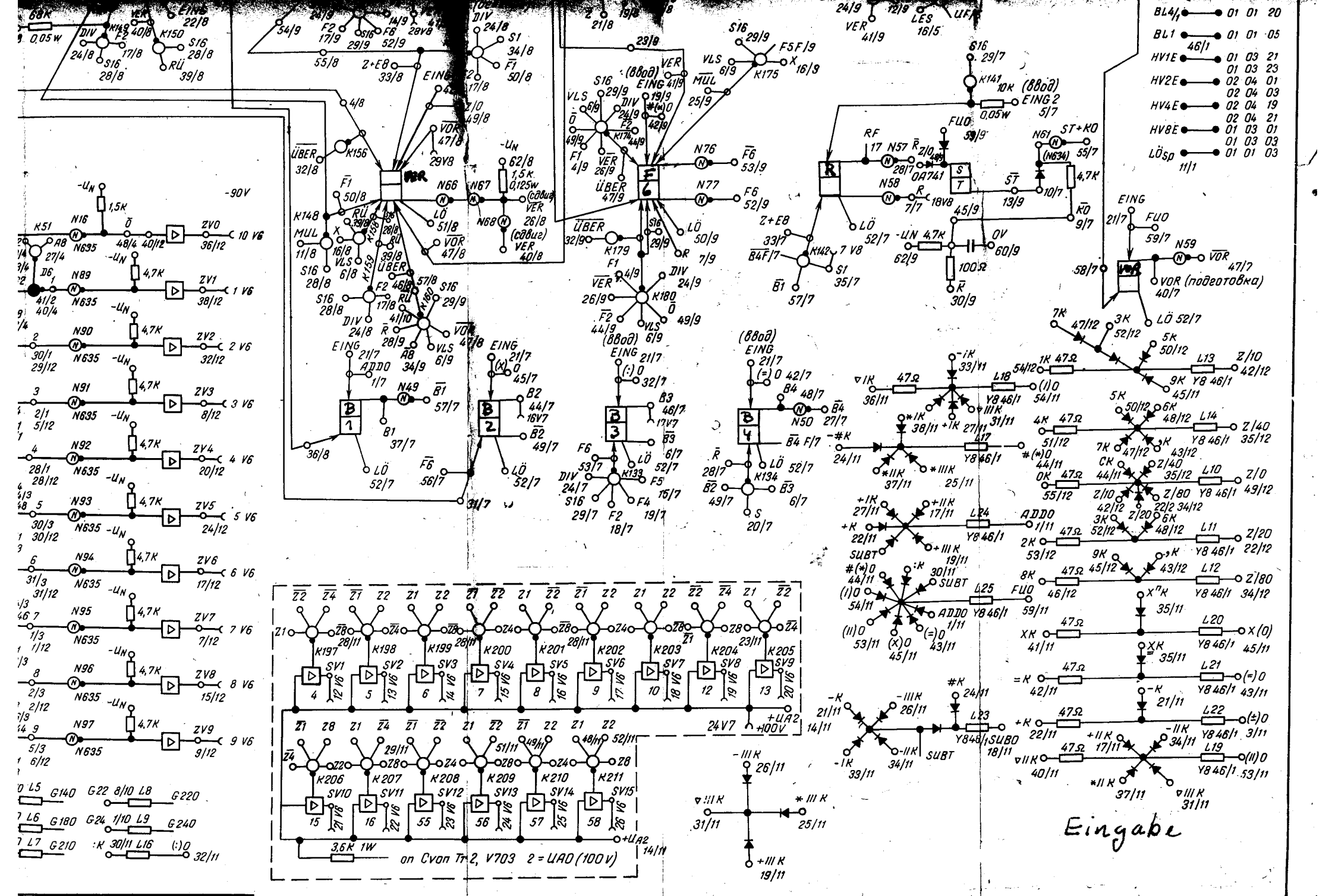
S=Takt

M 214 MV1 26V MV2 N37 S 19/5
25.KHZ 21/5 27 V7 26/5 N649

LES/ (считывание) VER

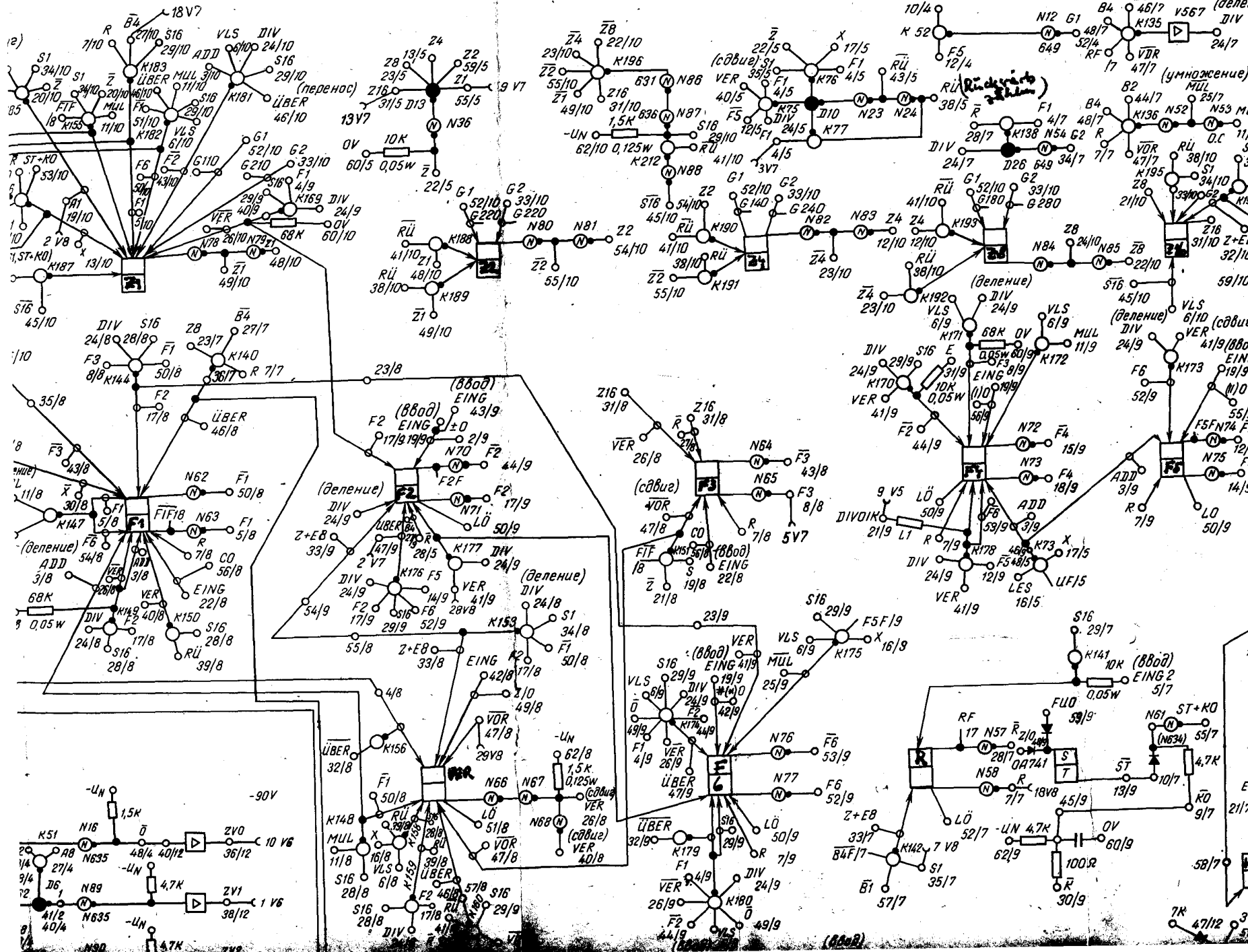






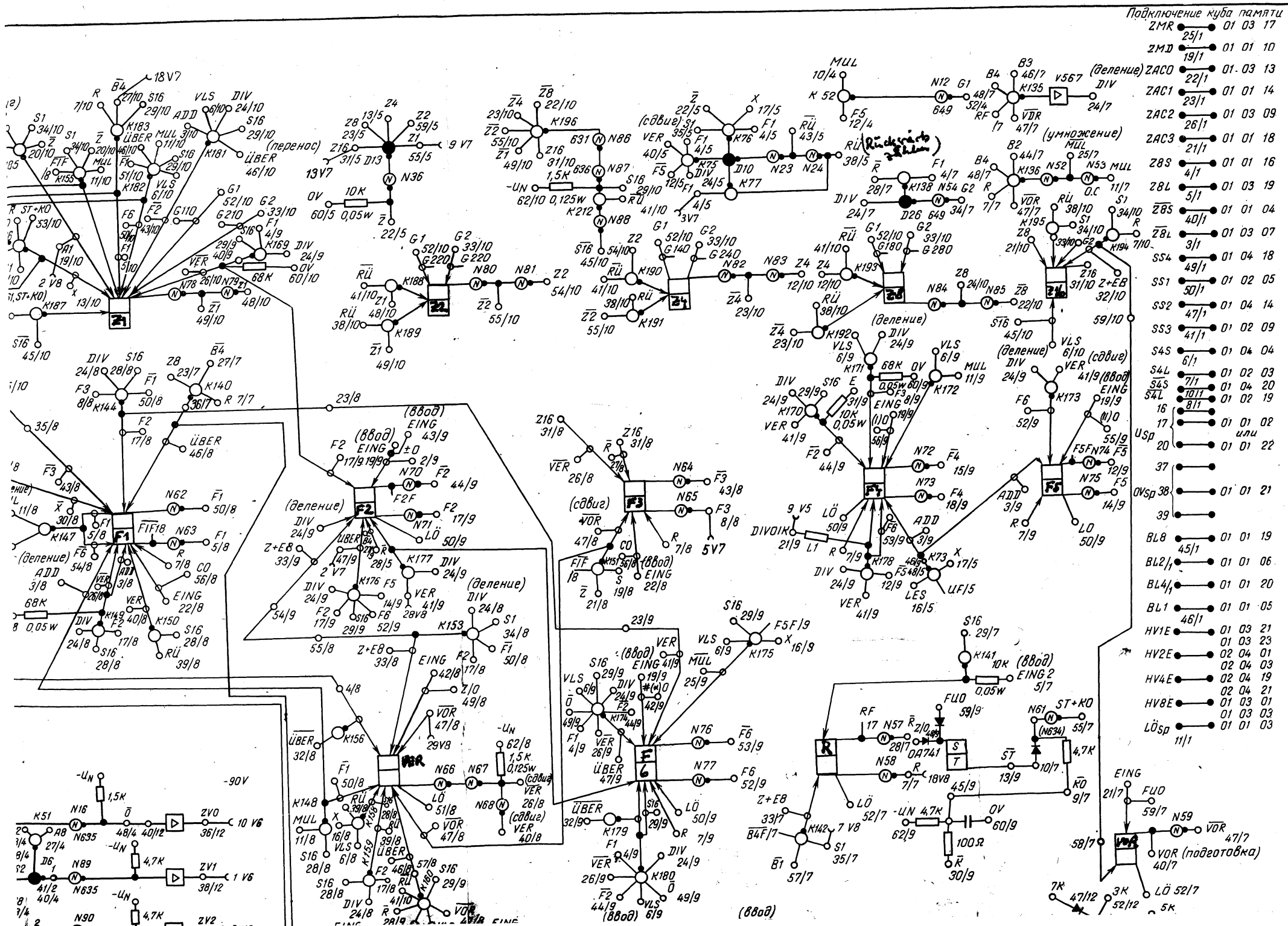
(логическая) схема машины.

Eingabe

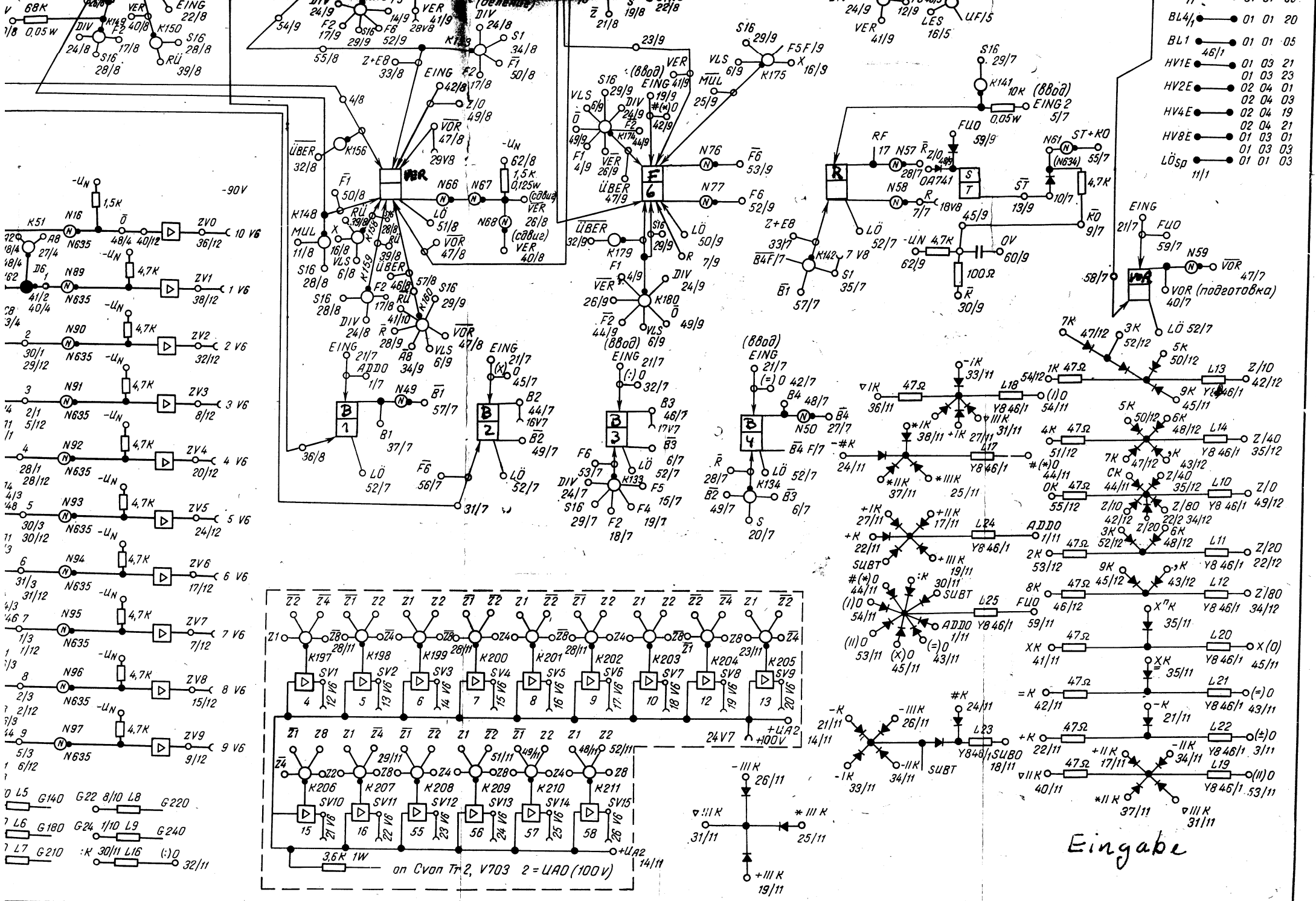


Подключение куба памяти

ZMR	01 03 17
ZMD	25/1
	19/1
ZACO (деление)	01 03 13
ZAC1	22/1
ZAC2	23/1
ZAC3	26/1
ZAS (умножение)	21/1
ZBS	4/1
ZBL	5/1
ZBS	40/1
ZBL	3/1
SS4	49/1
SS1	50/1
SS2	47/1
SS3	41/1
S4S	6/1
S4L	7/1
S4L	16/1
S4L	8/1
Usp	17/1
	20/1
	37/1
OVsp	38/1
	39/1
BL8	45/1
BL2/1	45/1
BL4/1	45/1
BL1	46/1
HV1E	46/1
HV2E	46/1
HV4E	46/1
HV8E	46/1
LÖsp	46/1
	11/1
EING	21/7
FLO	59/7
N59	58/7
VDR (подготовка)	47/7
	40/7
	7/7
	3/7
	52/7
	5/7



- Подключение куба памяти
- ZMR 01 03 17
 - 25/1
 - ZMD 01 01 10
 - 19/1
 - (деление) ZACO 01-03 13
 - 22/1
 - ZAC1 01 01 14
 - 23/1
 - ZAC2 01 03 09
 - 26/1
 - ZAC3 01 01 18
 - 21/1
 - Z8S 01 01 16
 - 4/1
 - Z8L 01 03 19
 - 5/1
 - Z8S 01 01 04
 - 40/1
 - Z8L 01 03 07
 - 3/1
 - SS4 01 04 18
 - 49/1
 - SS1 01 02 05
 - 50/1
 - SS2 01 04 14
 - 47/1
 - SS3 01 02 09
 - 41/1
 - S4S 01 04 04
 - 6/1
 - S4L 01 02 03
 - 7/1
 - S4S 01 04 20
 - 10/1
 - S4L 01 02 19
 - 8/1
 - 17
 - Usp 01 01 02
 - 11/1
 - 20
 - 37
 - OVSp 38
 - 01 01 21
 - 39
 - BL8 01 01 19
 - 45/1
 - BL2, 01 01 06
 - BL4, 01 01 20
 - BL1 01 01 05
 - 46/1
 - HV1E 01 03 21
 - 01 03 23
 - HV2E 02 04 01
 - 02 04 03
 - HV4E 02 04 19
 - 02 04 21
 - HV8E 01 03 01
 - 01 03 03
 - LÖSp 01 01 03
 - 11/1



(логическая) схема машины.

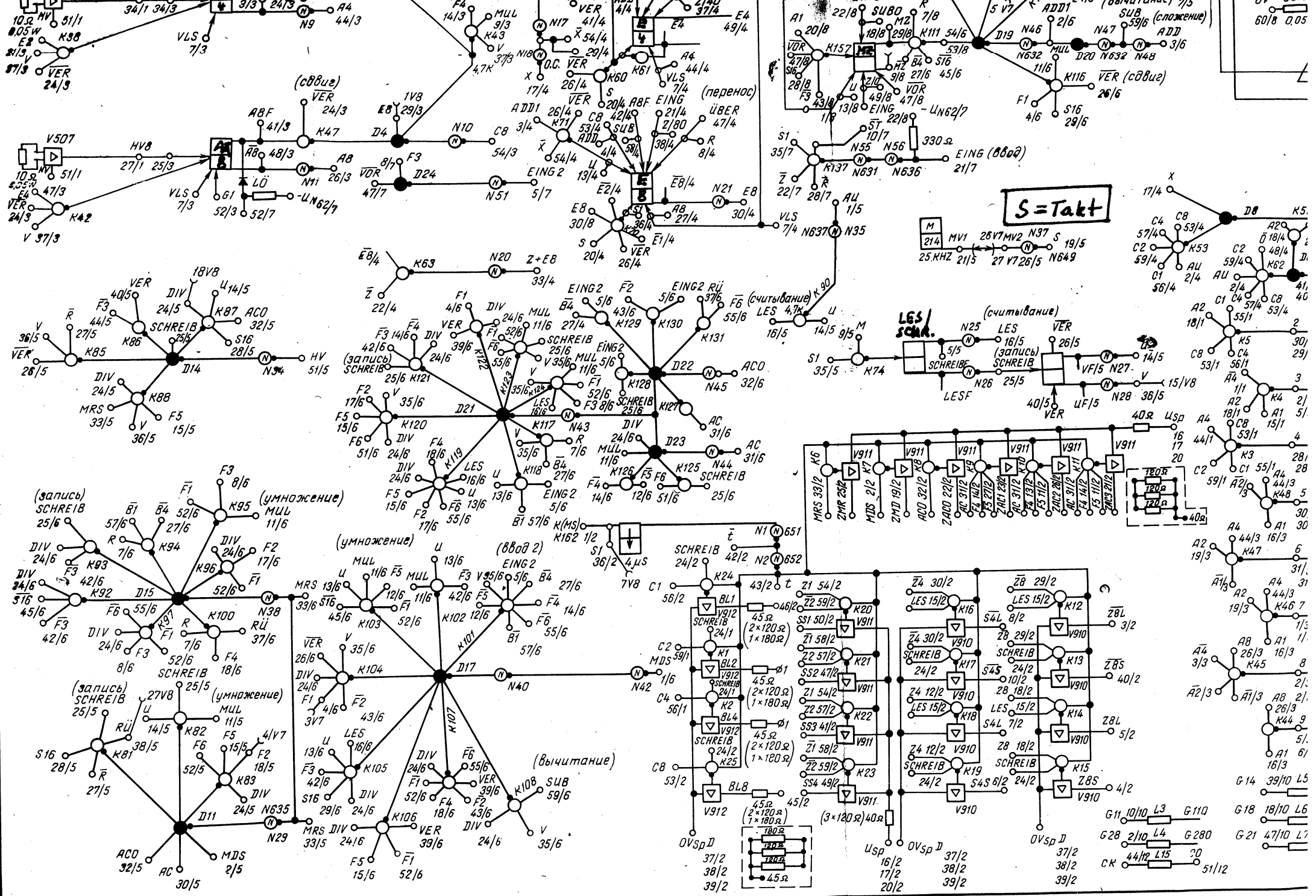
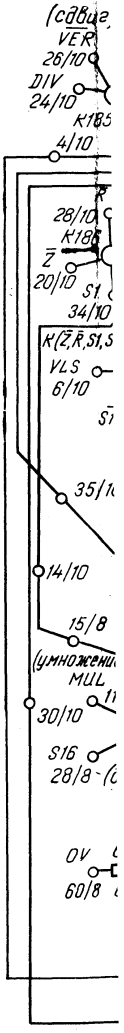
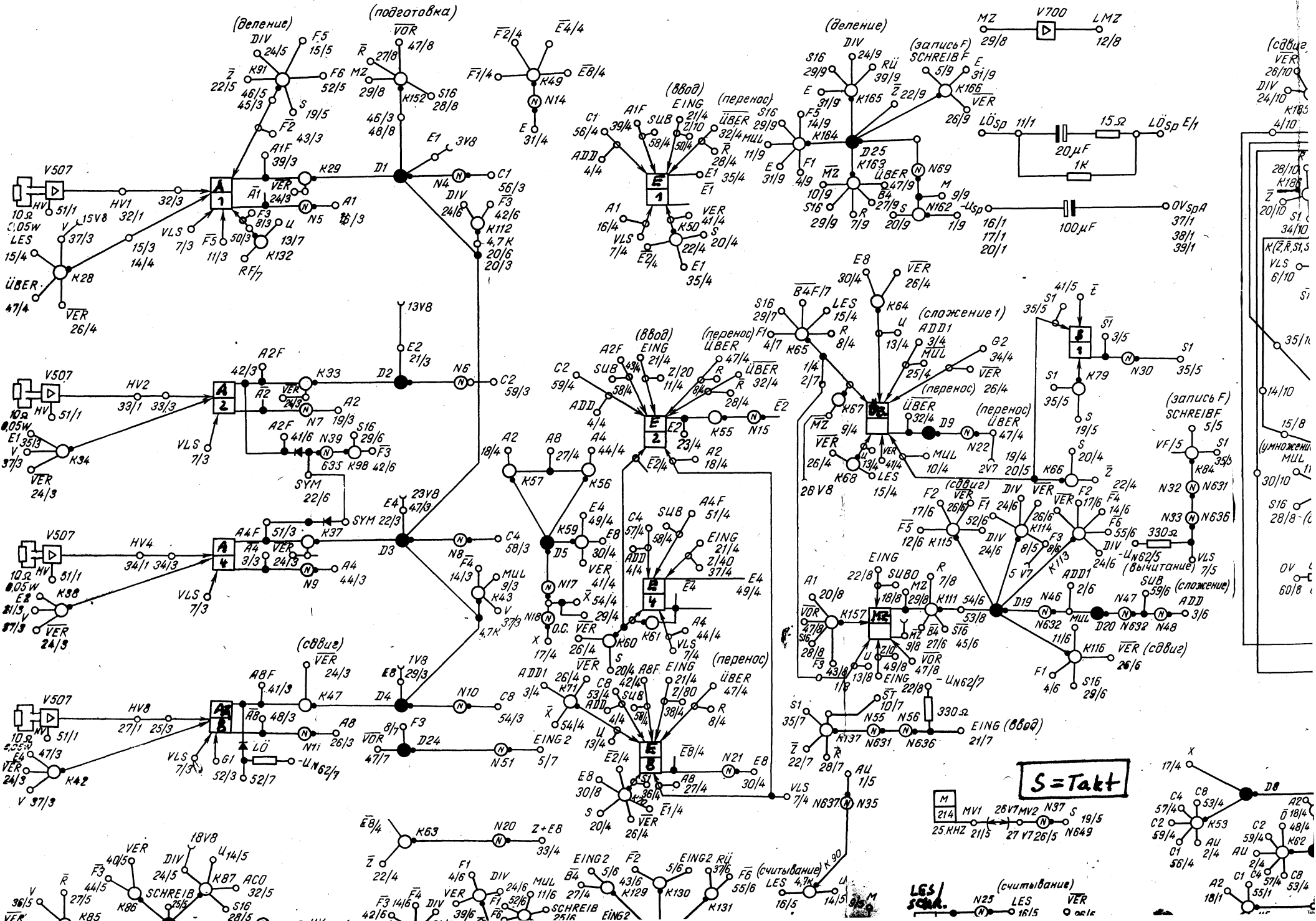


Рис. 30. Общая функциональная (ло



S=Takt

M 214 MV1 25.765 MHz
 27V7 MV2 27V7 26/5 N649 S 19/5

LES / SCH. (считывание)
 N25 LES VER 16/5 0 0 16